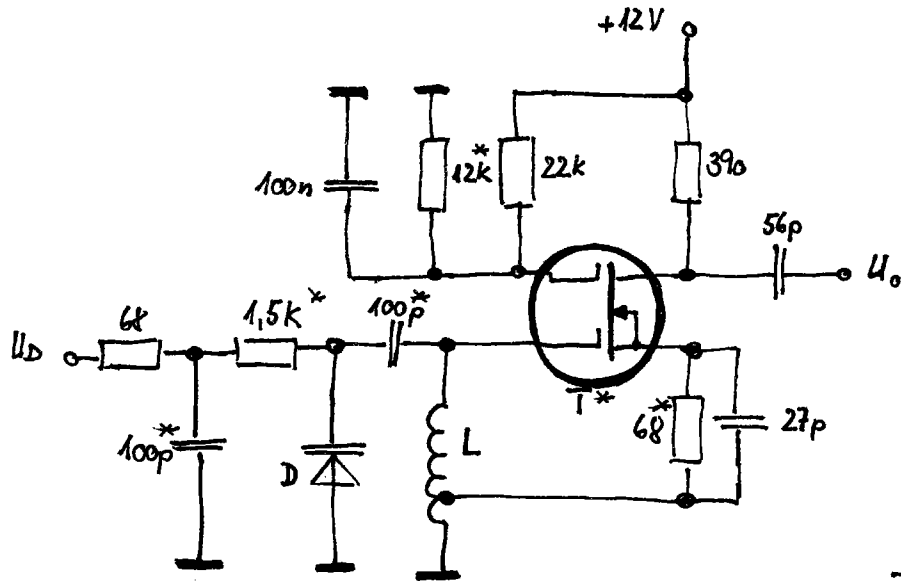
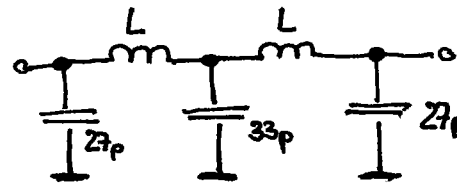


VHF - VCO



$L = 3 \text{ W } \phi 5 \text{ mm}; l = 7,5 \text{ mm}$   
 Wire = 1mm CuAg



- \* = SMD PARTS
- T = BF 998
- D = BBY 42
- L = 5 W. 1mm CuAg  
TAPPED AT 1.5 W  
FROM GND

$U_D (V)$	$f_o (MHz)$
0	95,3
1	106,6
2	116,7
3	126,8
4	137,7
5	146,9
6	156,9
7	165,8
8	175,4
9	184,2
10	192,9
11	200,9
12	208,5